

LENTA



A polyurethane molded chair with a flexible backrest. It can be equipped with a four-star base or a disc base with a swivel mechanism. The inviting design of the chair will complement any modern interior.

Poliuretāna lietas formas krēsls ar elastīgu atzveltni. Aprīkojams ar četrstaru kāju vai diska kāju ar rotēšanas mehānismu. Krēsla aicinošais dizains pieskanēs jebkuram modernam interjeram.

MATERIALS

MATERIĀLI

SHELL KARKASS

The shell of the Lenta chair is made of molded polyurethane and padded with a soft layer of polyurethane for added comfort.

Krēsla sēžamdaļa ir izgatavota no formēta poliuretāna, kas polsterēts ar mīkstu poliuretāna slāni.

UPHOLSTERY POLSTERĒJUMS

Polyurethane (density 40 kg/m³), fire-retardant (class 1 iM, Crib 5), covered with fabricor leather.

Polsterējums: poliuretāns (blīvums 40 kg/m³), ugunsdrošs (1 iM klase, Crib 5), pārklāts ar audumu vai ādu

LEG FRAME KĀJU RĀMIS

This chair offers two metal leg options: disc base with a swivel mechanism or a four-star base.

Lenta krēslam pieejamas divas metāla kāju opcijas: diska kāja ar rotēšanas mehānismu vai četrstaru kāja

VOLUME AND WEIGHT

TILPUMS UN SVARS



0.8 M³



28 KG

MADE-TO-ORDER

IZGATAVOTS PĒC PASŪTĪJUMA

Upholstery consumption for customers' own material

Auduma patēriņš klienta piegādātiem apdares materiāliem

Textile Upholstery 3.15m
Tekstila apdare

Leather Upholstery 4.7m²
Ādas apdare

PACKAGING

IEPAKOJUMS

PE film and cardboard are used for the packaging materials

Iepakojuma materiālos tiek izmantota PE plēve un kartons

WARRANTY

GARANTĪJA

Articul provides a 3-year product warranty. Spare parts are available throughout the 3-year warranty period. Please contact the Articul team for further information about the terms and conditions.

Articul nodrošina 3 gadu garantiju. Rezerves daļas ir pieejamas visa 3 gadu garantijas perioda laikā. Lūdzu, sazinieties ar Articul komandu, lai iegūtu vairāk informācijas par noteikumiem un nosacījumiem.

TESTS & CERTIFICATES

TESTI UN SERTIFIKĀCIJA



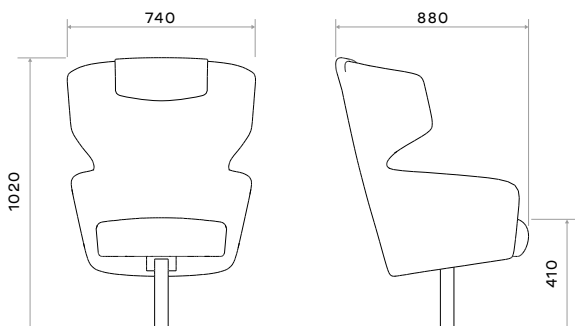
Made from FSC-certified wood and other controlled materials
Izgatavots no FSC sertificēta koka un citiem kontrolētiem materiāliem



Furniture - Strength, durability and safety - Requirements for non-domestic seating.
Mēbeles - Izturība, ilgmūžība un drošība - Prasības sēdvietām ārpus mājāsaimniecībām.

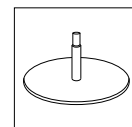
DIMENSIONS

IZMĒRI

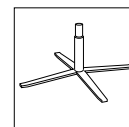


CONFIGURATION OPTIONS

KONFIGURĀCIJU IESPĒJAS



Disc base with swivel mechanism
Diska kāja ar rotēšanas mehānismu



Four-star base
Četrstaru kāja