

# ELIPSE A



The continuous elliptical lines used in the chair's design make it a modern and sleek addition to any interior. It combines retro charm with contemporary comfort, ensuring stable seating on four legs and offering the option of a padded or non-padded seat.

Nepārtrauktās eliptiskās līnijas, kas ir izmantots krēsla dizainā padara to par mūsdienīgu un lakonisku papildinājumu jebkuram interjeram. Tas apvieno retro šarmu ar mūsdienīgu komfortu, nodrošinot stabili sēdēšanu. Krēsls ir pieejams ar polsterētu vai nepolsterētu sēdvietu.

## MATERIALS

MATERIĀLI

### SEAT AND BACKREST

SĒDVIRSMA UN ATZVELTNE

The seat and backrest of the Elipse chair are made of fiberglass-reinforced polypropylene. Upholstered seat option is available

Elipse krēsla sēdekļis un atzveltne ir izgatavoti no stikla šķiedras un polipropilēna kompozitmateriāla. Kā opcija ir pieejama arī polsterēta sēdvirsma

### UPHOLSTERY (OPTION)

POLSTERĒJUMS (OPTION)

Polyurethane (density 40 kg/m<sup>3</sup>), fire-retardant (class 1 iM, Crib 5), covered with fabric

Poliuretāns (blīvums 40 kg/m<sup>3</sup>), ugunsdrošs (1 iM klase, Crib 5), pārklāts ar audumu

### FRAME

RĀMIS

Aluminum leg frame with floor-protecting end caps. Three finishing options are available: polished aluminum, chrome-plated aluminum, and black epoxy-coated aluminum

Alumīnija kāju rāmis ar grīdu aizsargājošiem kāju uzgaļiem. Pieejamas trīs apdares iespējas: pulēts alumīnijs, hromēts alumīnijs un melns epoksīda pārklājums

## VOLUME, WEIGHT, STACKING

TILPUMS, SVARS, GRĒDOŠANA



0.32 M<sup>3</sup>



4.8KG



x15

## MADE-TO-ORDER

IZGATAVOTS PĒC PASŪTĪJUMA

Upholstery consumption for customers' own material

Auduma patēriņš klienta piegādātiem apdares materiāliem

Textile Upholstery

Tekstila apdare

0.71m

## PACKAGING

IEPAKOJUMS

PE film and cardboard are used for the packaging materials

Iepakojuma materiālos tiek izmantota PE plēve un kartons

## WARRANTY

GARANTĪJA

Articul provides a 3-year product warranty. Spare parts are available throughout the 3-year warranty period. Please contact the Articul team for further information about the terms and conditions.

Articul nodrošina 3 gadu garantiju. Rezerves daļas ir pieejamas visa 3 gadu garantijas perioda laikā. Lūdzu, sazinieties ar Articul komandu, lai iegūtu vairāk informācijas par noteikumiem un nosacījumiem.

## TESTS & CERTIFICATES

TESTI UN SERTIFIKĀCIJA

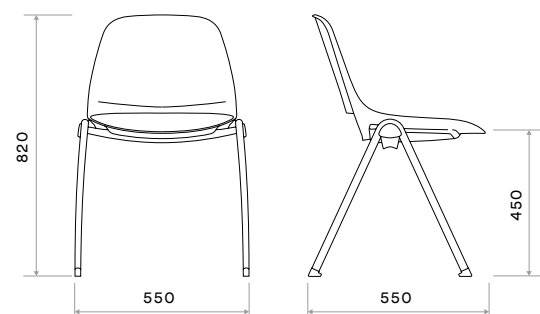
CATAS

Tested by Catas. Complies with the strength, durability and safety requirements.

Testēts un sertificēts Catas. Atbilst izturības, ilgmūžības un drošības prasībām.

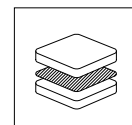
## DIMENSIONS

IZMĒRI

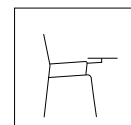


## CONFIGURATION OPTIONS

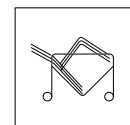
KONFIGURĀCIJU IESPĒJAS



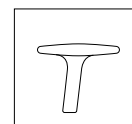
Upholstered seat  
Polsterēta sēde



Writing table  
Galdciņš



Trolley  
Pārvietošanas ratiņi



With or without  
armrests  
Ar vai bez roku  
balstiem