

LORA STAR



A minimalist and modern design chair with a polypropylene seat and legs. The chair is available in various warm-toned colors, making it a perfect fit for any interior. The chair can be upholstered.

Lakoniska un mūsdienīga dizaina krēsls ar polipropilēna sēdvirsmu un kājam. Krēsls ir pieejams dažādu siltu toņu krāsās, kas lieliski iederēsies jebkurā interjerā. Krēsla sēdvirsmu ir iespējams polsterēt.

MATERIALS

MATERIĀLI

SEAT AND BACKREST

SĒDVIRSMĀ UN ATZVELTNE

The shell of the chair is made of polypropylene. Upholstered seat option is available

Krēsla korpuss ir izgatavots no polipropilēna. Kā opcija ir pieejama polsterēta sēdvirsmā

UPHOLSTERY (OPTION)

POLSTERĒJUMS (OPTION)

Polyurethane (density 40 kg/m³), fire-retardant (class 1 iM, Crib 5), covered with fabric

Poliuretāns (blīvums 40 kg/m³), ugunsdrošs (1 iM klase, Crib 5), pārklāts ar audumu

FRAME

RĀMIS

The Lora Star chair is available with a black polyamide five-star base with wheels, or a black static polyamide base.

Lora Star krēsls ir pieejams ar melnu poliamīda piecstaru pamatni ar riteņiem, kā arī ar melnu statisku poliamīda pamatni

VOLUME AND WEIGHT

TILPUMS UN SVARS



0.3 M³



11 KG

MADE-TO-ORDER

IZGATAVOTS PĒC PASŪTĪJUMA

Upholstery consumption for customers' own material

Auduma patēriņš klienta piegādātiem apdares materiāliem

Textile Upholstery

Tekstila apdare

0.71m

PACKAGING

IEPAKOJUMS

PE film and cardboard are used for the packaging materials

Iepakojuma materiālos tiek izmantota PE plēve un kartons

WARRANTY

GARANTĪJA

Articul provides a 3-year product warranty. Spare parts are available throughout the 3-year warranty period. Please contact the Articul team for further information about the terms and conditions.

Articul nodrošina 3 gadu garantiju. Rezerves daļas ir pieejamas visa 3 gadu garantijas perioda laikā. Lūdzu, sazinieties ar Articul komandu, lai iegūtu vairāk informācijas par noteikumiem un nosacījumiem.

TESTS & CERTIFICATES

TESTI UN SERTIFIKĀCIJA

CATAS

Tested by Catas. Complies with the strength, durability and safety requirements.

Testēts un sertificēts Catas. Atbilst izturības, ilgmūžības un drošības prasībām.

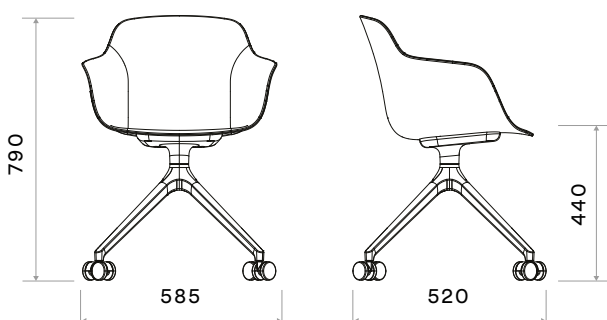
ANSI BIFMA

American national standard for office furnishings. Structural durability test.

Amerikas nacionālais standarts biroja mēbeļēm. Konstruktīvas izturības tests.

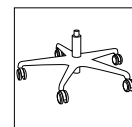
DIMENSIONS

IZMĒRI



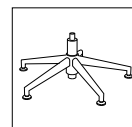
CONFIGURATION OPTIONS

KONFIGURĀCIJU IESPĒJAS



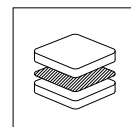
Plastic base on rubber wheels

Plastmasas pamatne ar gumijas riteņiem



Static plastic base

Statiska plastmasas pamatne



Upholstered seat

Polsterēta sēdvirsmā